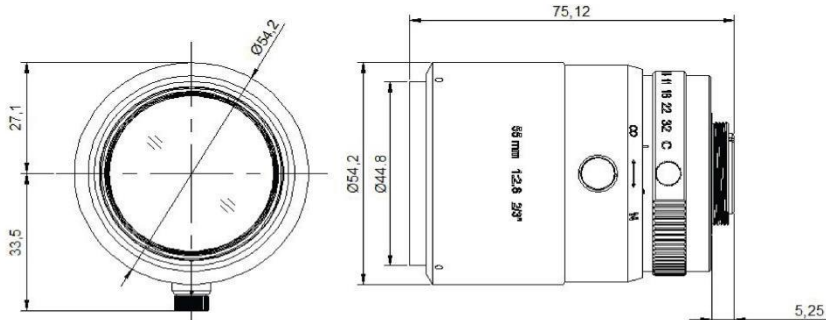


JC-5528-5MP

55mm F2.8

2/3" 5MP

型 号	JC-5528-5MP	
焦 距	55mm	
分 辨 率	500万像素	
靶面尺寸	2/3"	
放大倍率	0-0.5x	
接 口	C口	
光圈范围	F2.8	
最近物距	0.12m	
操作方式	聚焦	手动
	光圈	手动
视场角（对角*水平*垂直）	2/3"	11.6° × 9.3° × 6.9°
	1/2"	8.5° × 6.8° × 5.0°
TV畸变	2/3"	0.42%@y=5.5 mm
	1/2"	0.25%@y=4.0 mm
滤镜尺寸（mm）	M43×P0.75	
后焦距	13.21mm	
温度范围	-20℃~+60℃	
重 量	330g	



产品尺寸：（单位mm）